

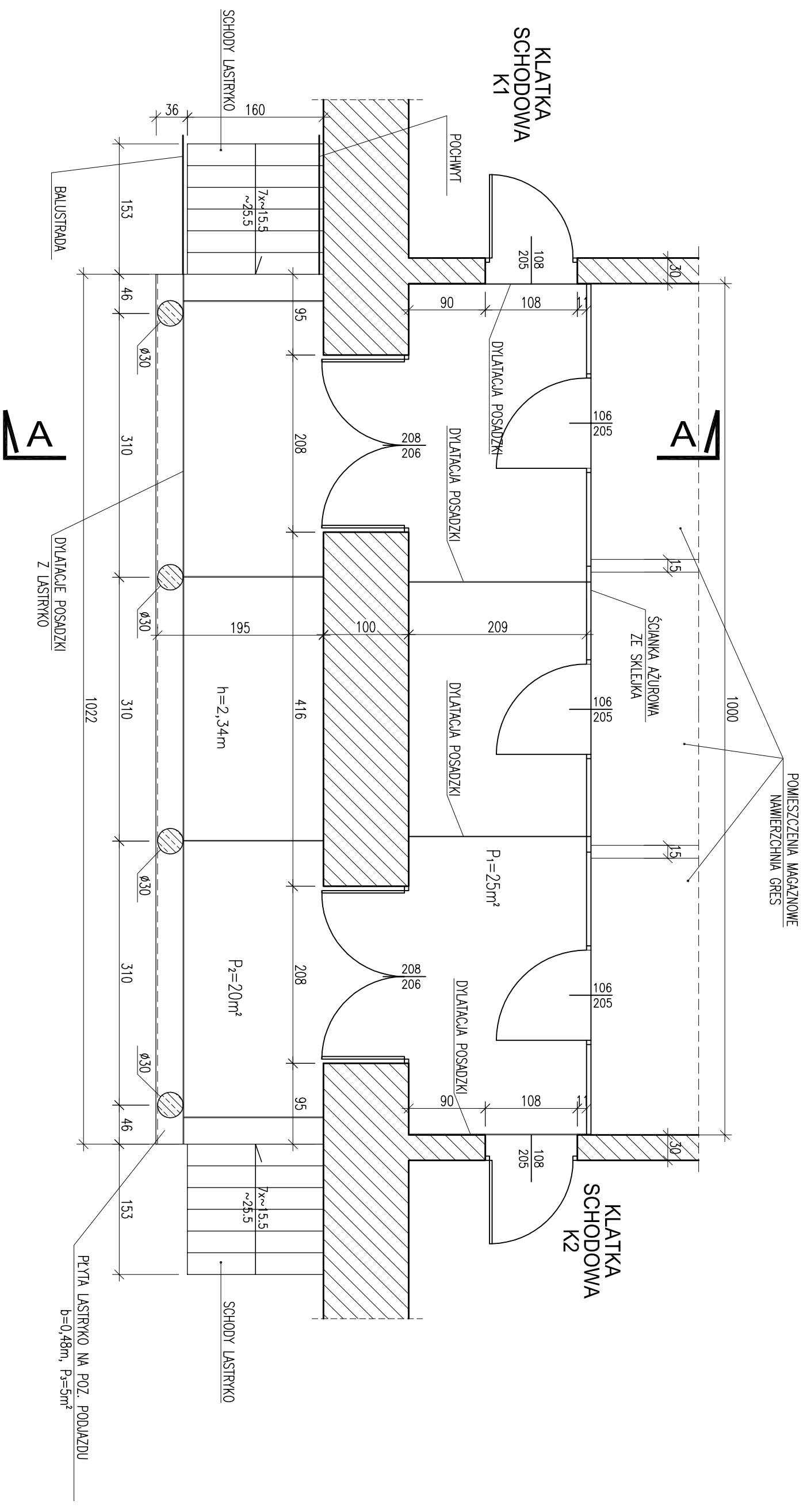


<b>LEGENDA</b>	
	BUDYNEK OBJĘTY OPRACOWANIEM
	OBSZAR BUDYNKU OBJĘTY OPRACOWANIEM

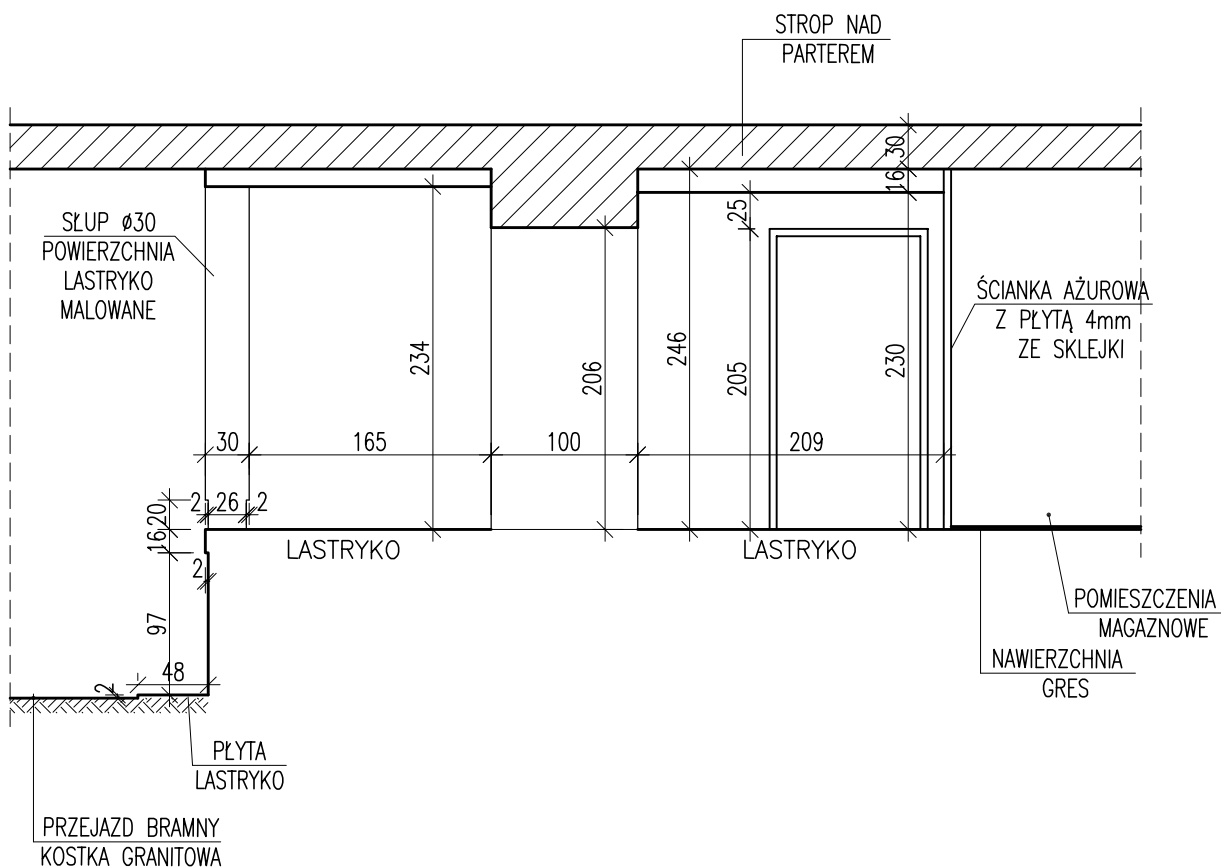
<b>Biurow Usług Budowlano-Architektonicznych „BUBA”</b> 00-855 Warszawa, ul. Grzybowska 39/817		
Nazwa i adres obiektu	ARCHIWUM AKT NOWYCH, UL. HANKIEWICZA 1 DZ. EW 9 obr. 2-03-09	
Temat	PROJEKT WYKONAWCZY DOSTOSOWANIA KORYTARZA I RAMPY ROZŁADUNKOWEJ DO WYMOGÓW PPOŻ.	
Tytuł rysunku	<b>SYTUACJA</b>	
Projektantka	MGR INŻ. BOGUSŁAWA DYLEWSKA	upr. St-58/90
		0.9 2023
		1:1000 

**Rys. 1**

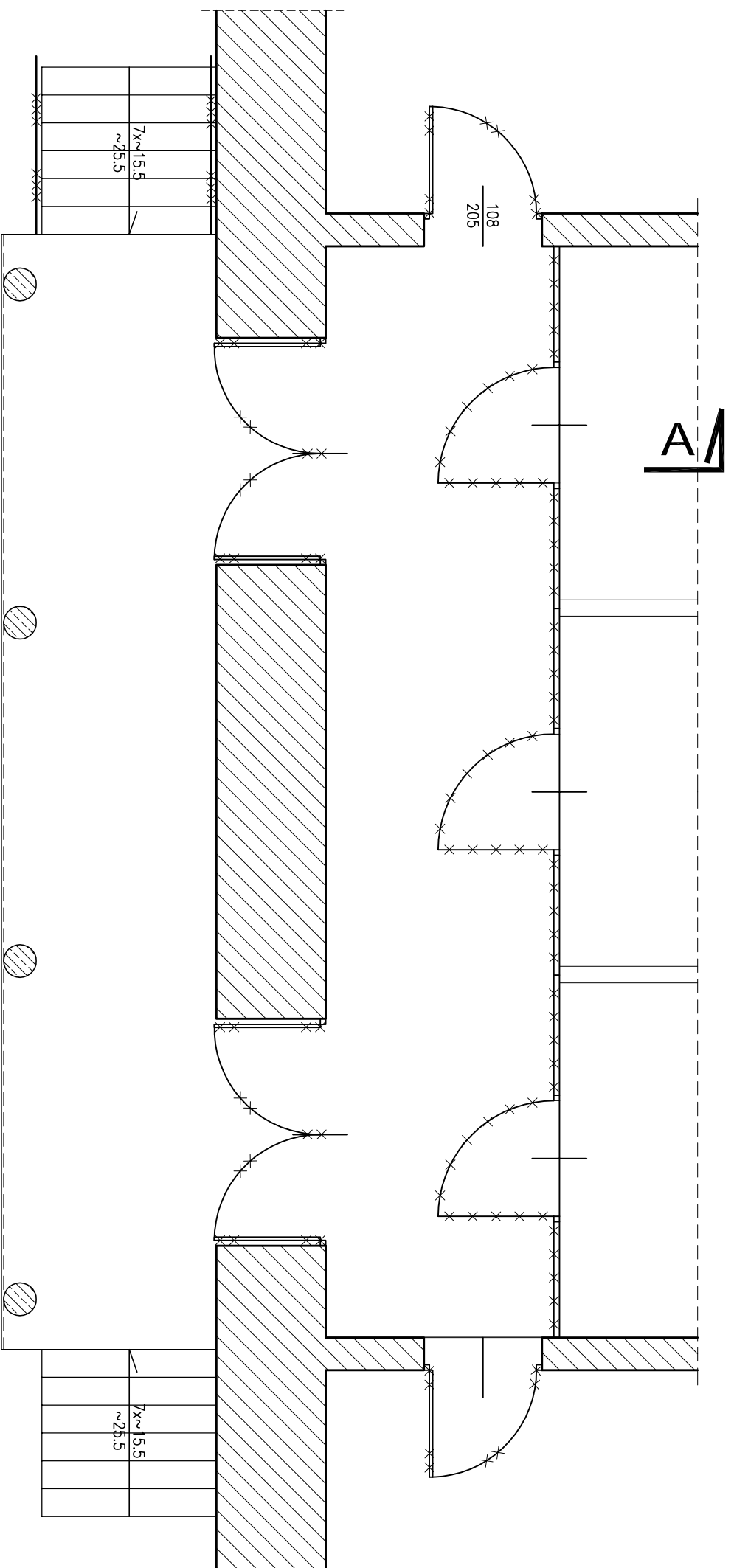


OBIEKT			
Archiwum Akt Nowych			
Stefana Hankiewicza 1, 02-103 WARSZAWA			
FAZA			
Projekt wykonawczy			
NAZWA RYS.			
INWENTARYZACJA - RZUT			
PROJEKTOWAŁ	PODPIS	NR UPRAWN.	DATA
mgr inż. Bogusława Dylewska	St-58/90	04.2023	SKALA
			1:50
			NR RYS.
			2

# PRZEKRÓJ A-A



OBIEKT				
Archiwum Akt Nowych Stefana Hankiewicza 1, 02-103 Warszawa				
FAZA				
Projekt wykonawczy				
NAZWA RYS.				
INWENTARYZACJA PRZEKRÓJ A-A				
PROJEKTOWAŁ	PODPIS	NR UPRAWN.	DATA	SKALA
mgr inż. Bogusława Dylewska		St-58/90	04.2023	1:50
				NR RYS.
				3



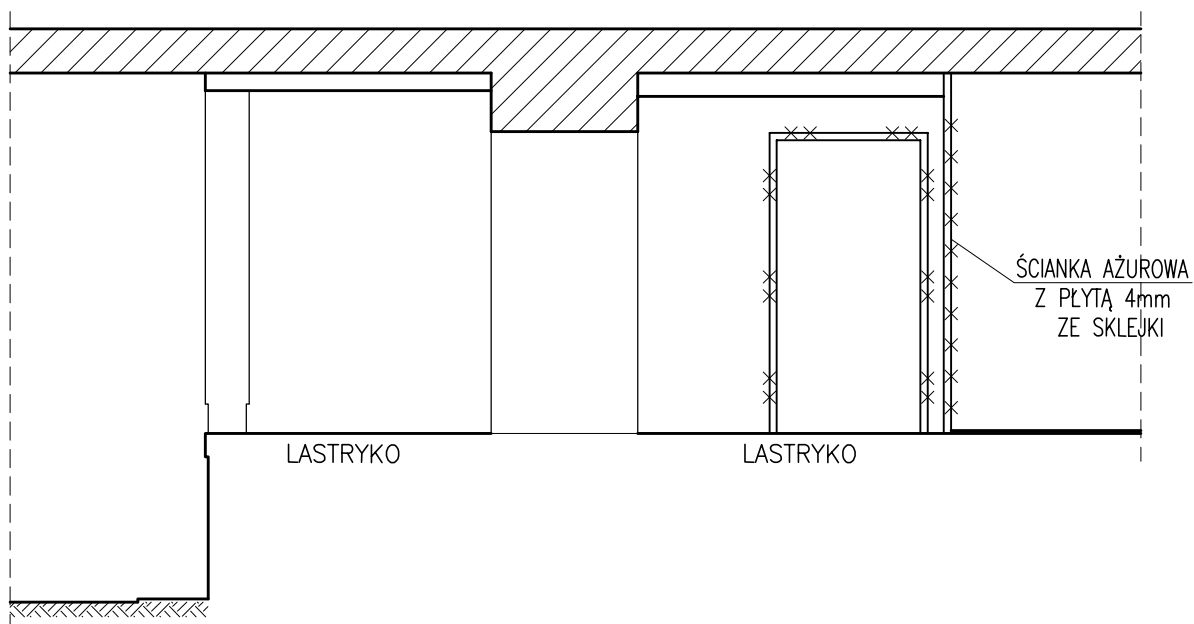
- ×××— DEMONTAŻ DRZWI STALOWYCH Z WYKUCIEM OŚCIEŻNIC
- ××××××××— DEMONTAŻ ŚCIANKI AZUROWEJ ZE SKLEPKĄ I DRZWIAMI AZUROWYMI
- ××××××××— DEMONTAŻ BALUSTRADY I POCHWYTU

A

A

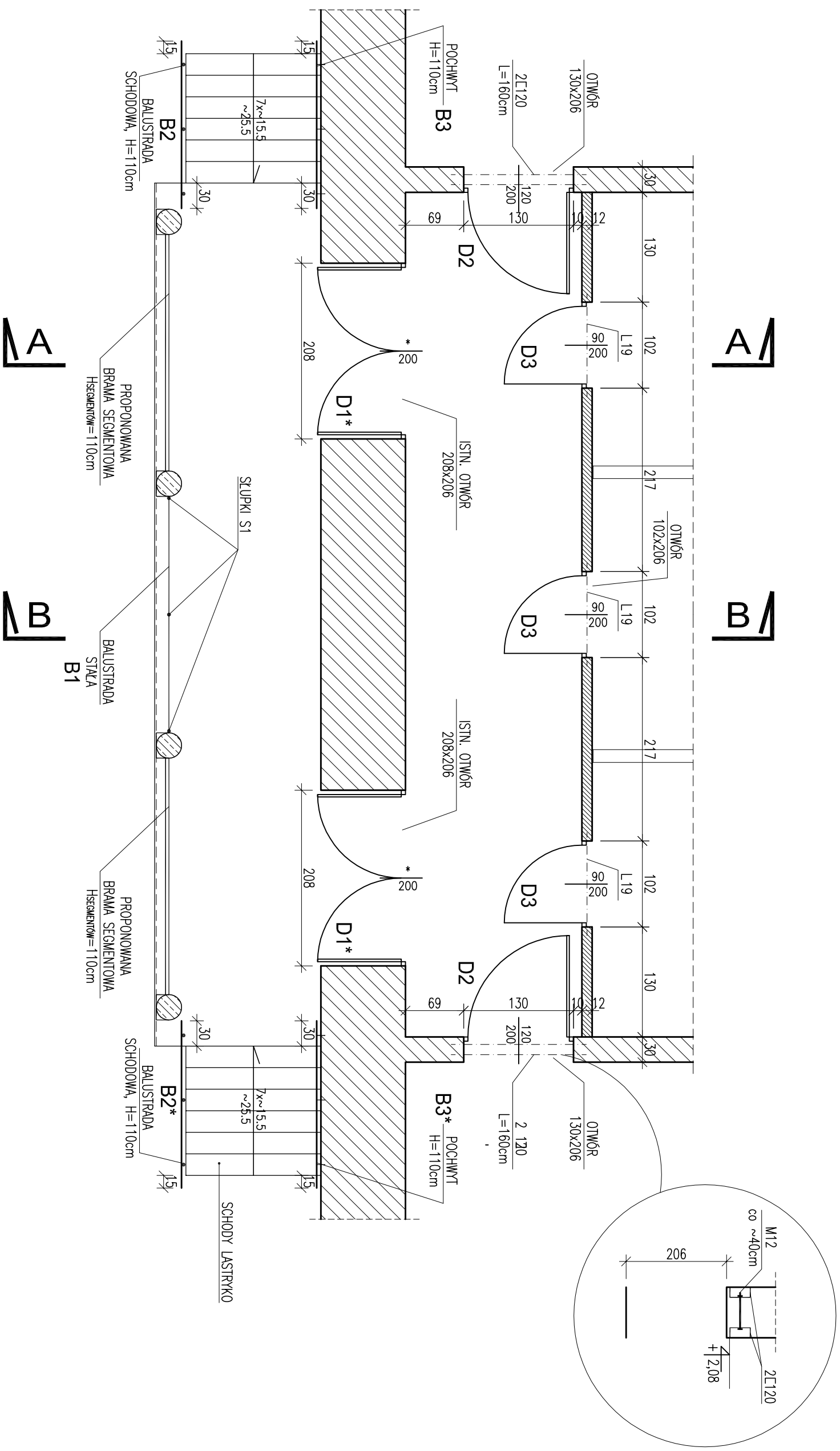
OBIEKT				
Archiwum Akt Nowych Stefana Hankiewicza 1, 02-103 WARSZAWA				
FAZA				
Projekt wykonawczy				
NAZWA RYS.				
DEMONTAŻE I ROZBIÓRKI – RZUT				
PROJEKTOWAŁ	PODPIS	NR UPRAWN.	DATA	SKALA
mgr inż. Bogusława Dylewska		St-58/90	04.2023	1:50
				NR RYS.
				4


# PRZEKRÓJ A-A



- × × — × × — DEMONTAŻ DRZWI STALOWYCH Z WYKUCIEM OŚCIEŻNIC
- × × × × × × — DEMONTAŻ ŚCIANKI AŻUROWEJ ZE SKLEJKĄ I DRZWIAMI AŻUROWYMI

OBIEKT	Archiwum Akt Nowych Stefana Hankiewicza 1, 02-103 Warszawa			
FAZA	Projekt wykonawczy			
NAZWA RYS.	DEMONTAŻE PRZEKRÓJ A-A			
PROJEKTOWAŁ	mgr inż. Bogusława Dylewska	PODPIS	NR UPRAWN. St-58/90	DATA 04.2023
				SKALA 1:50
				NR RYS. 5



 ŚCIANKA MUROWANA REI60  
 Z GAZOBETONU O GRUBOŚCI 12cm  
 OBUSTRONNIE TYNKOWANA  
 NADPROŻE PREFABRYKOWANE L190

LASTRYKO SCHODÓW NA RAMPE, RAMPY ORAZ KORYTARZA DO RENOWACJI

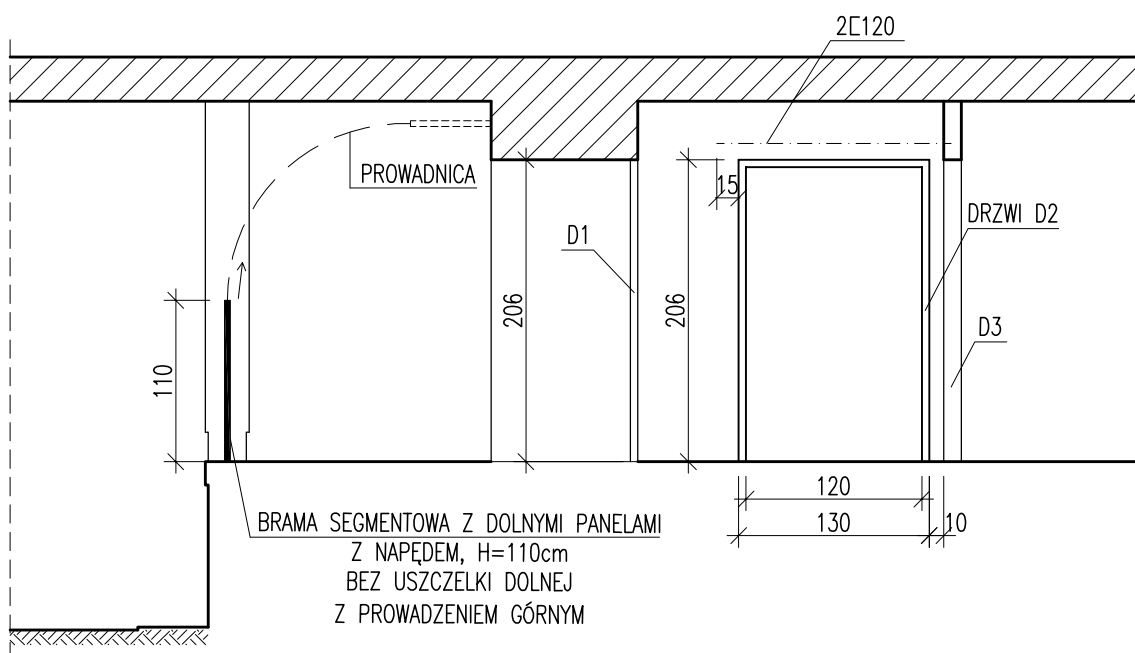
BALUSTRADY B2\* I B3\* LUSTRANE ODBICIE BALUSTRAD B2 I B3  
 WYKAZ DRZWI EI60 I EI30 WG ZESTAWIENIA

DRZWI D1\* DOPASOWAĆ DO WYMIARÓW ISTNIEJĄCEGO OŚCIERZA

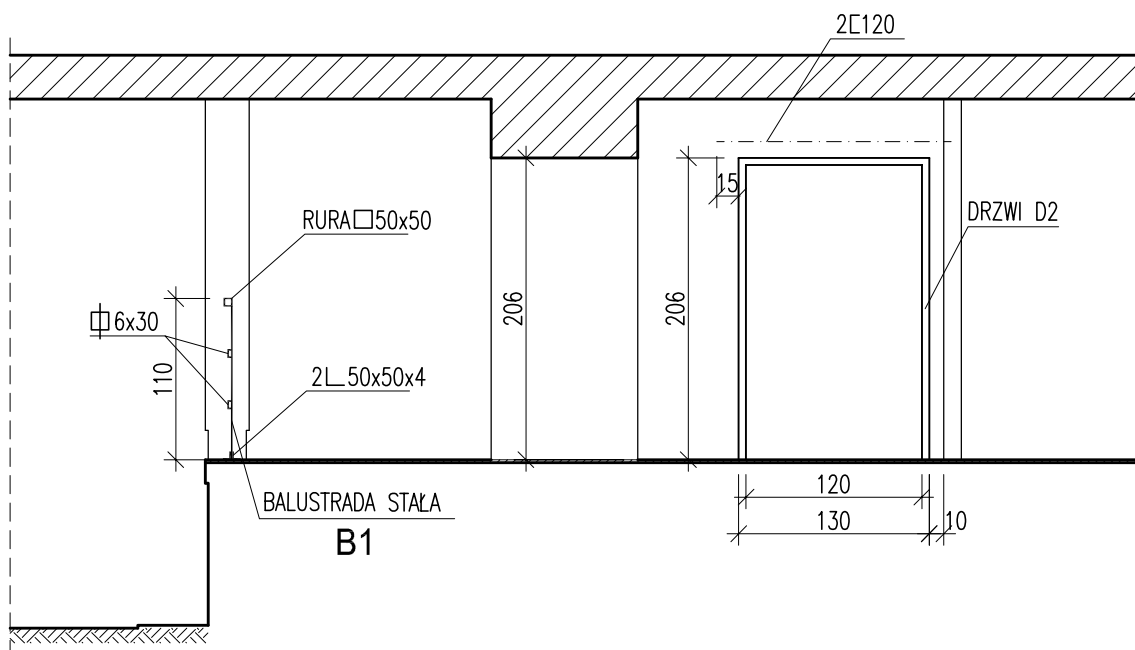
- D1 – EI60 szt.2
- D2 – EI30 szt.2
- D3 – EI30 szt.3

OBIEKT		Archiwum Akt Nowych Stefana Hankiewicza 1, 02-103 Warszawa	
FAZA		Projekt wykonawczy	
NAZWA RYS.		DOSTOSOWANIE POMIESZCZENIA KORYTARZA I RAMPY RO PRZEPIŚCÓW POŻ. – RZUT	
PROJEKTOWAŁ	mgr inż. Bogusława Dylewska	PODPIS	NR UPRAWN.
		St-58/90	04.2023
			SKALA
			1:50
			NR RYS.
			6

# PRZEKRÓJ A-A



# PRZEKRÓJ B-B

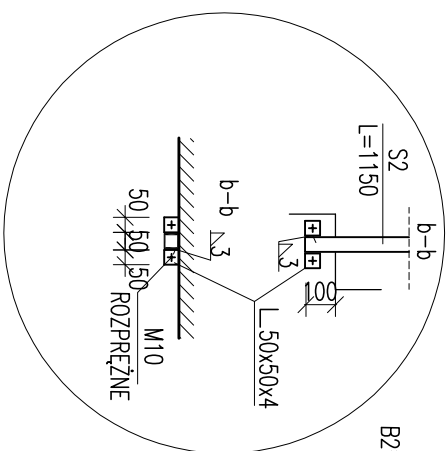


 LASTRYKO DO RENOWACJI  
WG PROJEKTU TECHNICZNEGO

OBIEKT				
Archiwum Akt Nowych Stefana Hankiewicza 1, 02-103 Warszawa				
FAZA				
Projekt wykonawczy				
NAZWA RYS.				
INWENTARYZACJA PRZEKROJE A-A B-B				
PROJEKTOWAŁ	PODPIS	NR UPRAWN.	DATA	SKALA
mgr inż. Bogusława Dylewska		St-58/90	04.2023	1:50
				NR RYS.
				7

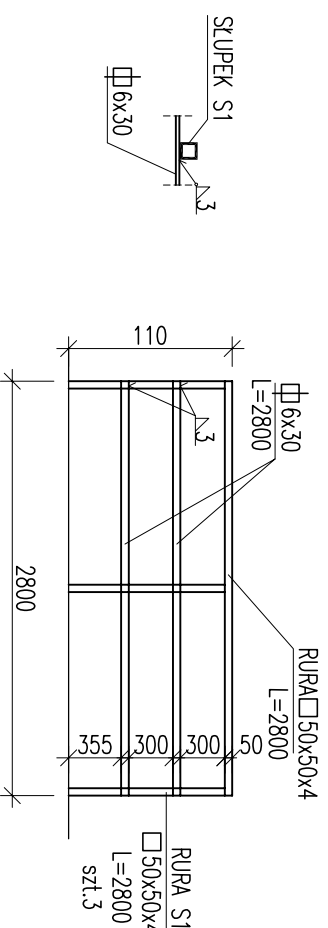
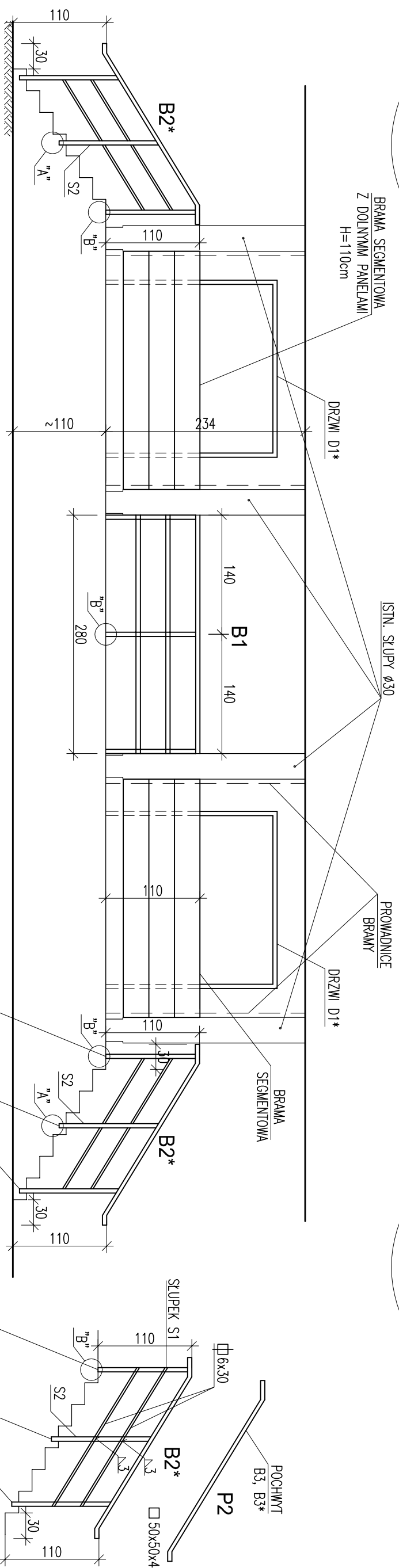
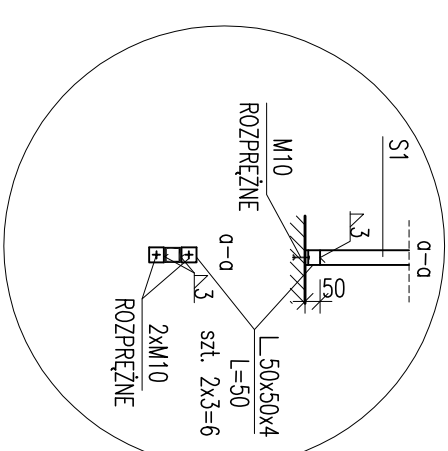


**SZCZEGÓŁ "A"**  
**MOCOWANIE BALUSTRADY B2, B2\* SZT. 2**  
**DO BOKU SCHODÓW**



B2\* - ODBICIE LUSTRZANE

**SZCZEGÓŁ "B"**  
**MOCOWANIE BALUSTRADY B1**  
**DO WIERZCHU RAMPY**



MOCOWANIE DO WIERZCHU  
 PŁYTY RAMPY (SZCZEGÓŁ "B")

MOCOWANIE DO BOKU  
 SCHODÓW (SZCZEGÓŁ "A")

MOCOWANIE DO WIERZCHU  
 PŁYTY RAMPY (SZCZEGÓŁ "B")

MOCOWANIE DO BOKU  
 SCHODÓW (SZCZEGÓŁ "A")

UWAGI

1. BALUSTRADY B1, B2, B2\*, B3, B3\* SPAWANE, MALOWANE PROSZKOWO NA KOLOR RAL7016 MAT (ANTRACYT)
2. BRAMA SEGMENTOWA Z DOLNYMI PANELAMI BEZ USZCZELKI DOLNEJ Z NAPIĘDEM - KOLOR RAL7036 (JASNOSZARY)
3. MOCOWANIE SŁUPKÓW S1, S2 (DO BOKU SCHODÓW I RAMPY) I BALUSTRADY B3, B3\* (DO ŚCIANY) ZA POŚREDNICTWEM L50X4 I ŚRUBAMI ROZPRĘŻNYMI M10

OBIEKT	Archiwum Akt Nowych Stefana Hankiewicza 1, 02-103 Warszawa		
FAZA	Projekt wykonawczy		
NAZWA RYS.	KONSTRUKCJA BALUSTRAD - RZUTY		
PROJEKTOWAŁ	mgr inż. Bogusława Dylewska	PODPIS	NR UPRAWN.
			SI-58/90
		DATA	04.2023
		SKALA	1:50
		NR RYS.	8